

XP1

Цепь	Конт.
Vss	1
Vdd	2
V ₀	3
A0	4
WR	5
RD	6
DB0	7
DB1	8
DB2	9
DB3	10
DB4	11
DB5	12
DB6	13
DB7	14
CS	15
RES	16
V _{ee}	17
-	18
FGND	19
-	20

XP5

Цепь	Конт.
Vss	1
Vdd	2
V ₀	3
RD	4
WR	5
A0	6
DB0	7
DB1	8
DB2	9
DB3	10
DB4	11
DB5	12
DB6	13
DB7	14
CS	15
RES	16
V _{ee}	17
FGND	18
-	19
-	20

XP2

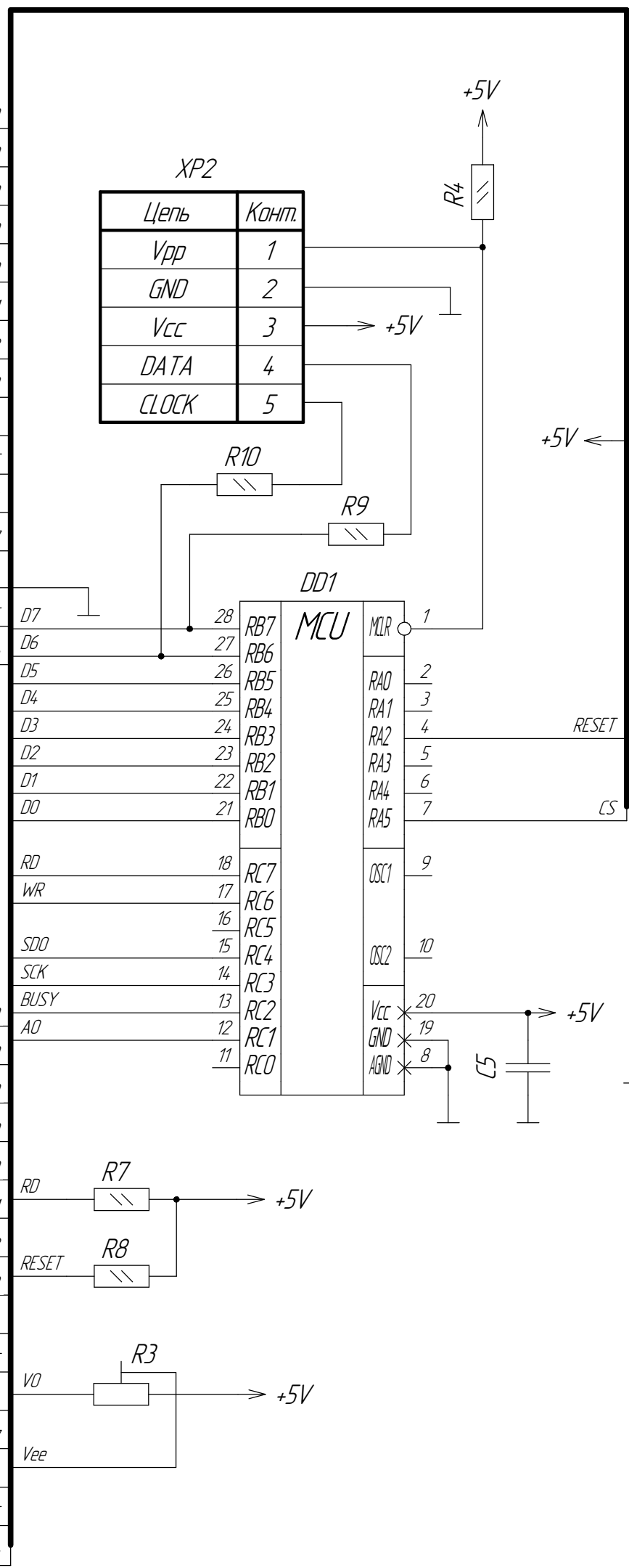
Цепь	Конт.
V _{pp}	1
GND	2
V _{cc}	3
DATA	4
CLOCK	5

XP3

Конт.	Цепь
1	GND
2	+5V
3	GND
4	DATA
5	GND
6	GND
7	CLK
8	GND
9	BUSY
10	GND
11	CS
12	GND
13	GND
14	GND
15	GND
16	GND
17	GND
18	GND
19	+HL
20	-HL

XP4

Конт.	Цепь
1	-HL
2	-
3	+HL



1. Резистор R4 располагать в непосредственной близости от микроконтроллера DD1
2. Резисторы R7 и R8 располагать в непосредственной близости от разъемов XP1 и XP5
3. В зависимости от комплектации устанавливать один из разъемов XP1 или XP5
4. Резистор R3 устанавливать только совместно с разъемом XP5

Перв. примен.

Справ. №

Подп. и дата

Инд. № д/дл.

Взам. инв. №

Подп. и дата

Инд. № подл.

					SP01.25.02 Э3			
Изм.	Лист	№ докум.	Подп.	Дата	Графический контроллер GL-001 Схема электрическая принципиальная	Лит.	Масса	Масштаб
Разраб.								1:1
Проб.						Лист	Листов	1
Т.контр.						ИП Фролов Д.А.		
И.контр.					Копировал			
Утв.					Формат А3			