

34461066.425510.005.007.35

Перв. примен.

Справ. №

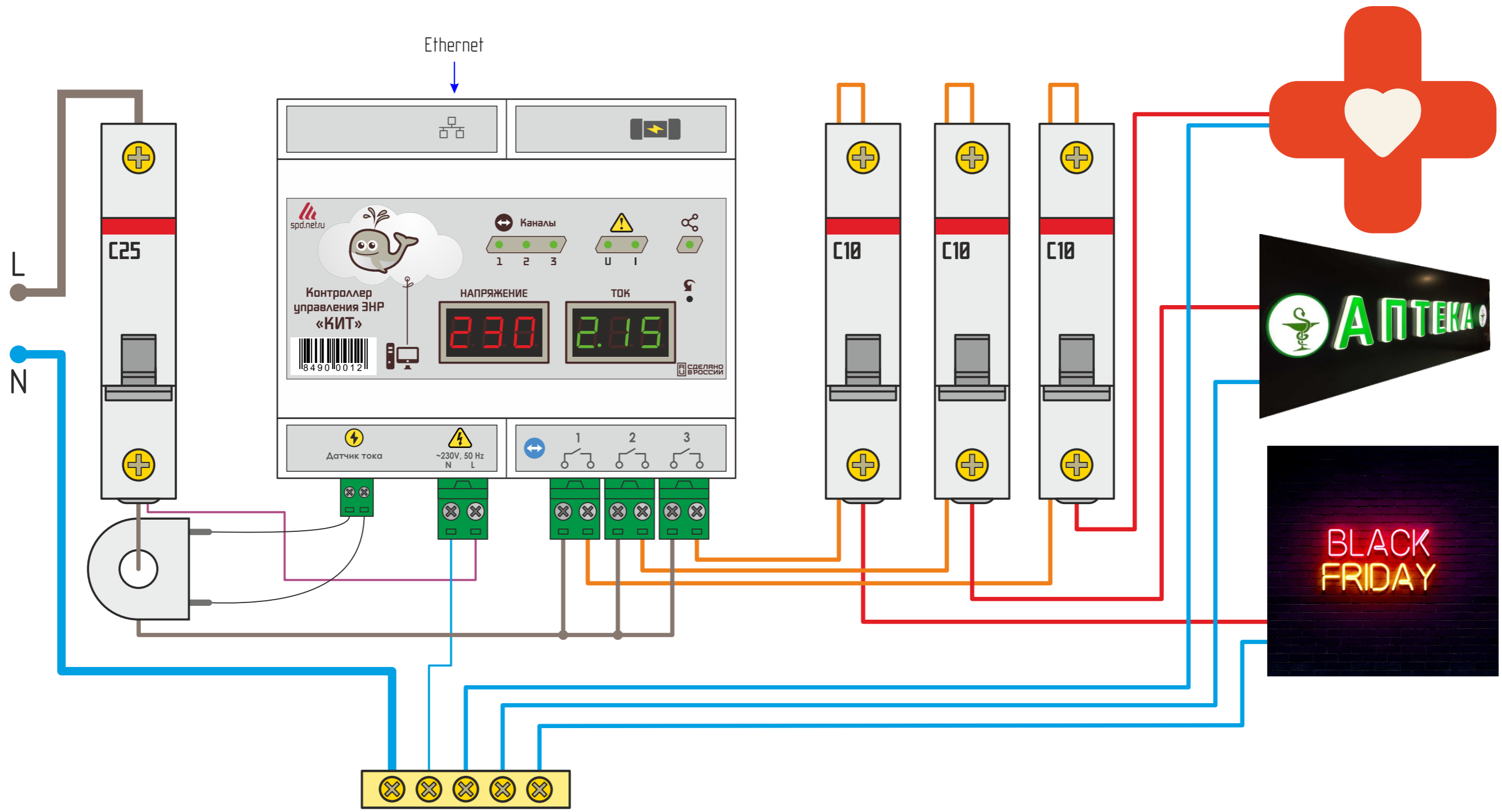
Подп. и дата

Инв. № дубл.

Взам. инв. №

Подп. и дата

Инв. № подл.



				34461066.425510.005.007.35				
Изм.	Лист	№ док-м.	Подп.	Дата	Контроллер управления элементами наружной рекламы «КИТ» Схема подключения	Лит.	Масса	Масштаб
Разраб.	Горшков							
Проб.						Лист		
Т.контр.								
Н.контр.						ООО «СпецПромДизайн»		
Утв.	Фролов					Копировал Формат А3		